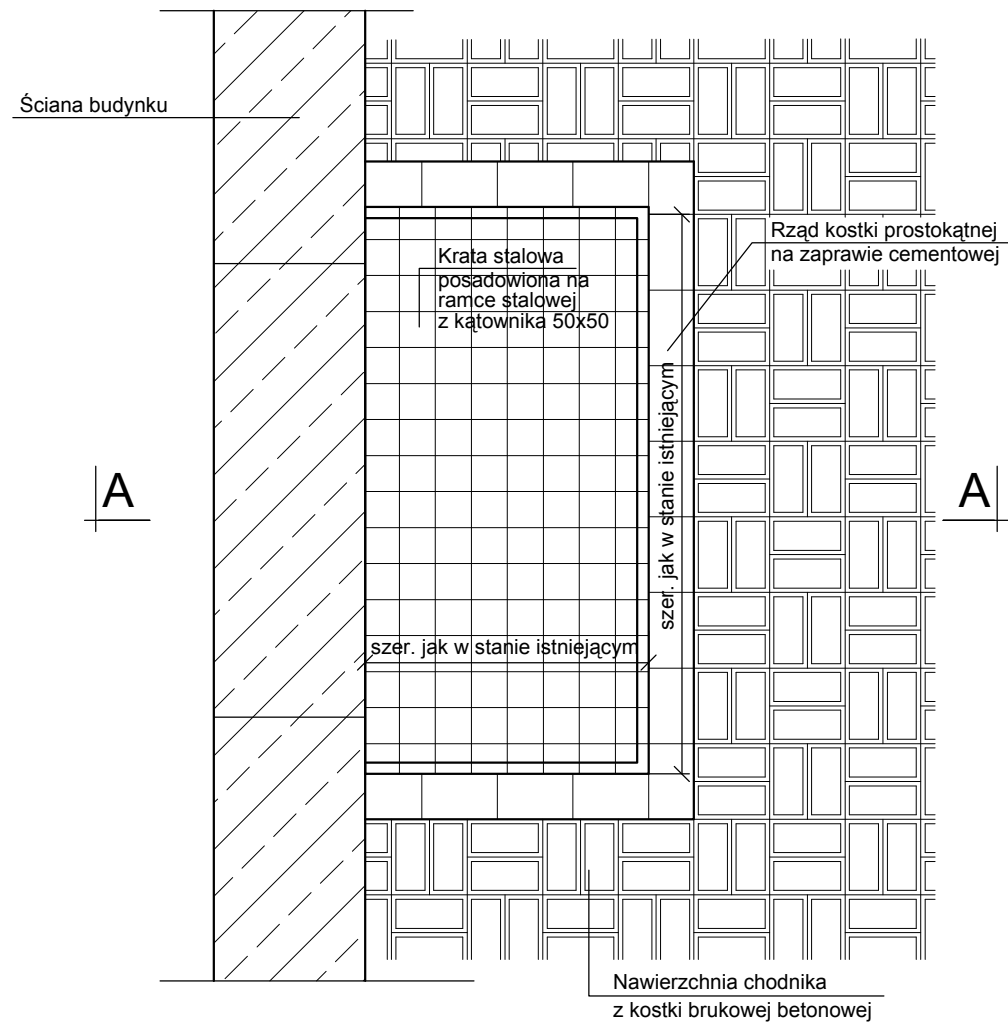
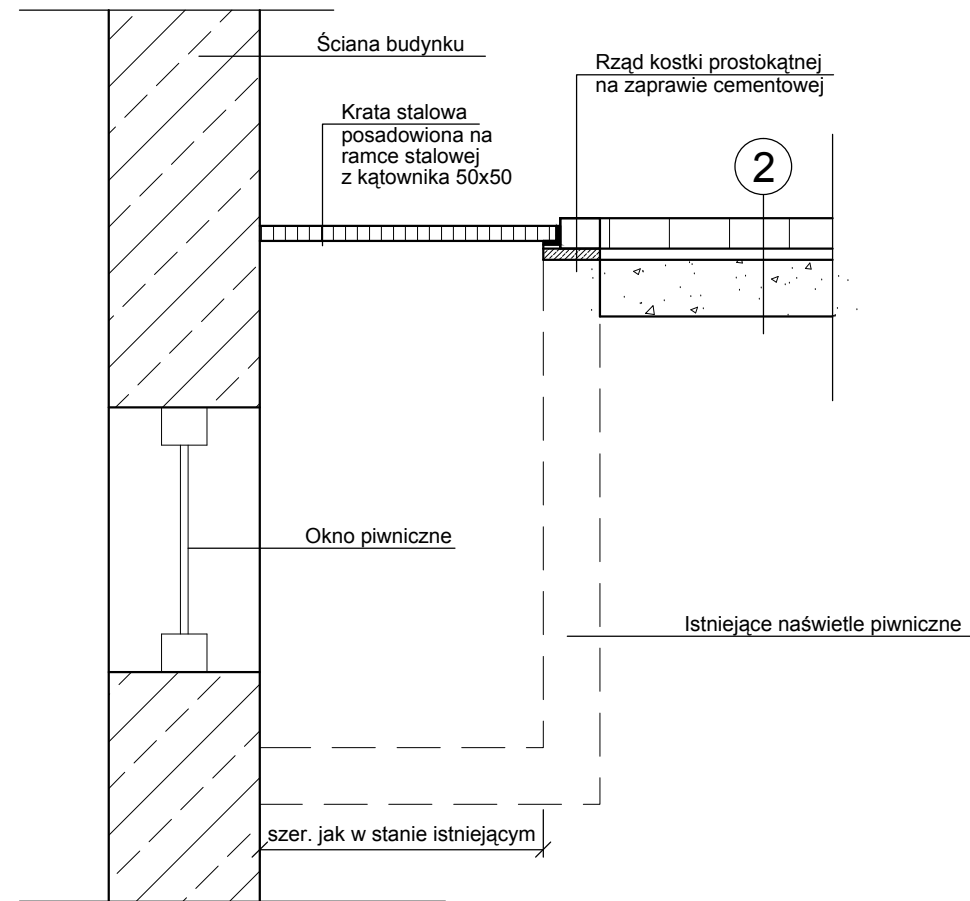


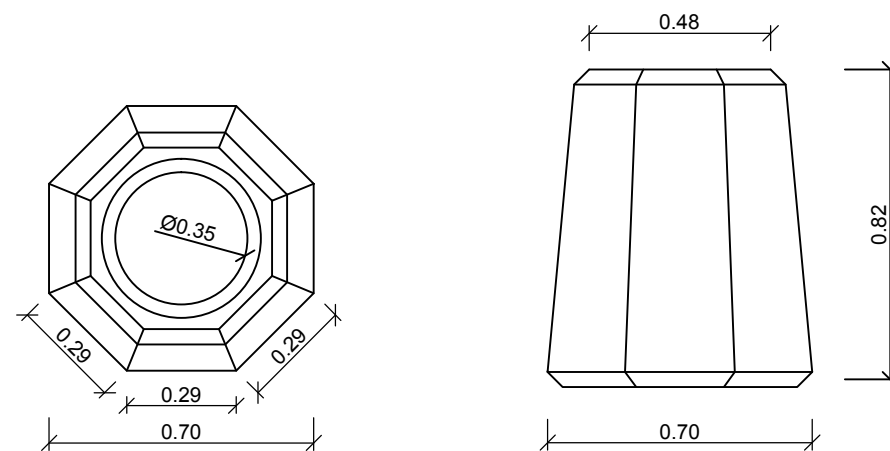
KONSTRUKCJA CHODNIKA W REJONIE OKNA PIWNICZNEGO
SKALA 1:20
WIDOK Z GÓRY




A-A



BETONOWY KOSZ NA ŚMIECI
SKALA 1:20



Inwestor: Miasto Będzin ul. 11 Listopada 20 42-500 Będzin		Biuro projektowe:  SERPENTYNA	
Temat: Przebudowy ul. Modrzejskiej wraz z infrastrukturą towarzyszącą.			
Adres: Ulica: Modrzejska	Miasto: Będzin	Powiat: będziński	Województwo: śląskie
Nazwa: Ulica Modrzejska wraz z infrastrukturą towarzyszącą.			
Etap: PROJEKT WYKONAWCZY BRANŻA DROGOWA Z ODWODNIENIEM			
Projektant: mgr inż. Marek FARYNA		Upr. MAP/0285/POOD/07 Specjalność drogowa	Podpis:
Tytuł: Konstrukcja chodnika w rejonie okna piwnicznego, kosz na śmieci.			
Projekt nr: 98	Data: Kraków, marzec 2012 r.	Skala: 1:20	Nr rys.: 4.7